

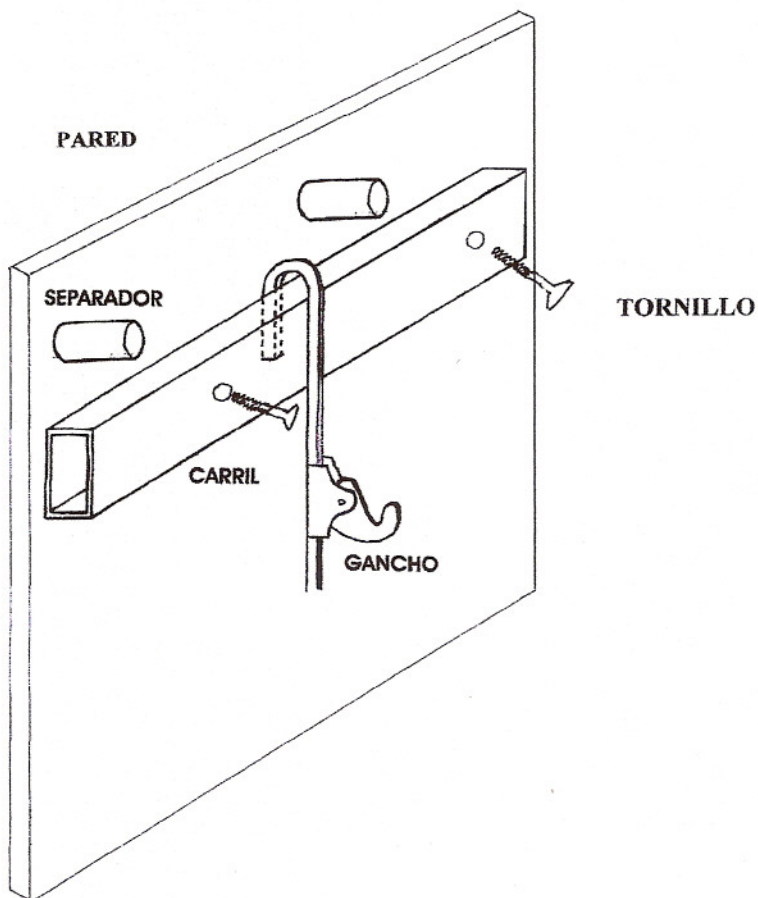
JUAN CARLOS PALACIOS



FÁBRICA C/ Tomillar, s/n - Piedralaves (Ávila)
Telf.: 918665430 - 918666137 móvil: 656431047

INSTALACIÓN DEL CARRIL

EL CARRIL SE ATORNILLA A LA PARED A 3 CM O MÁS DEL TECHO.
ENTRE LA PARED Y EL CARRIL SE COLOCA EL SEPARADOR.



SE UTILIZA UN TACO PARA LA PARED DE 8 MM
Y UN TORNILLO DE 5 CM DE LARGO